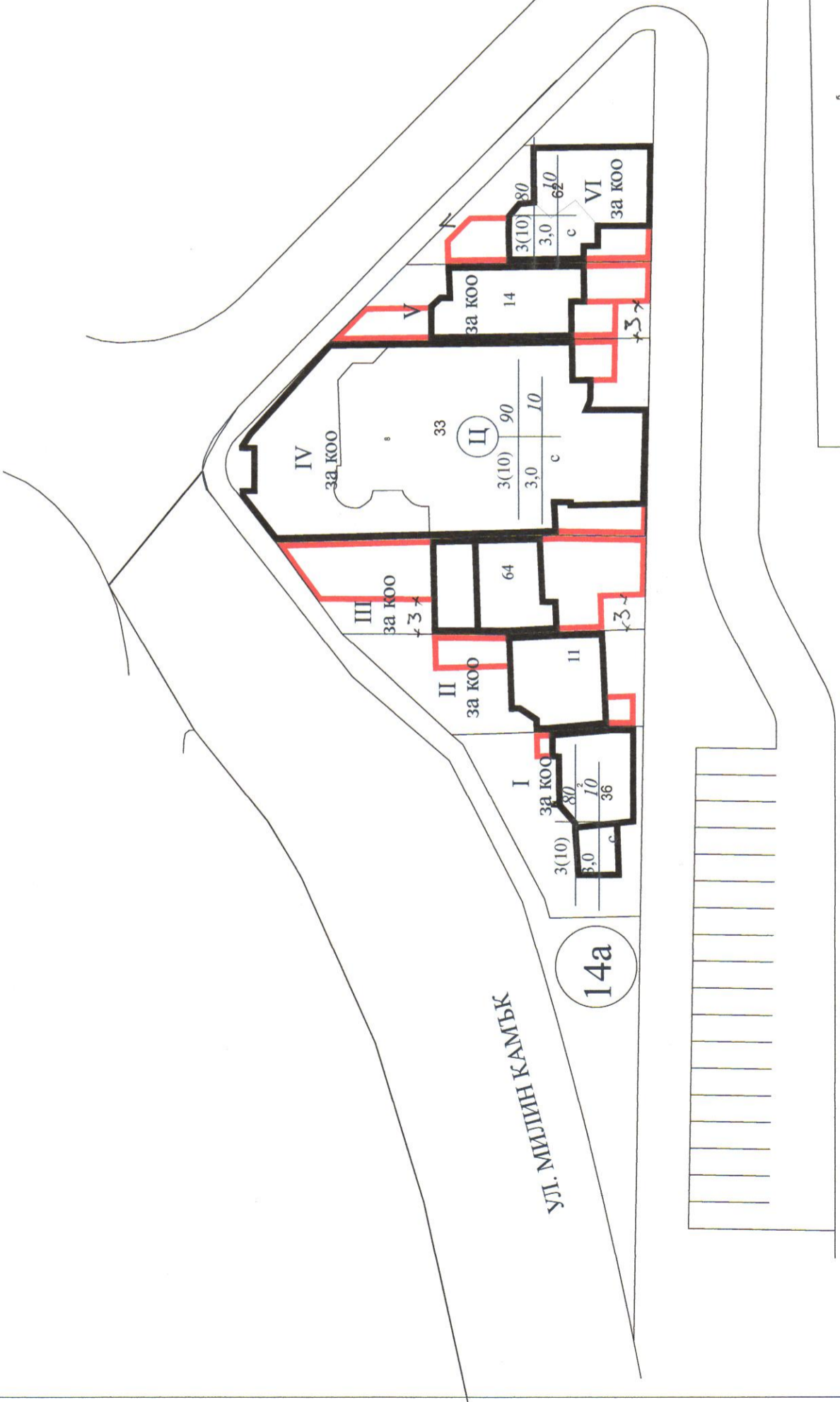
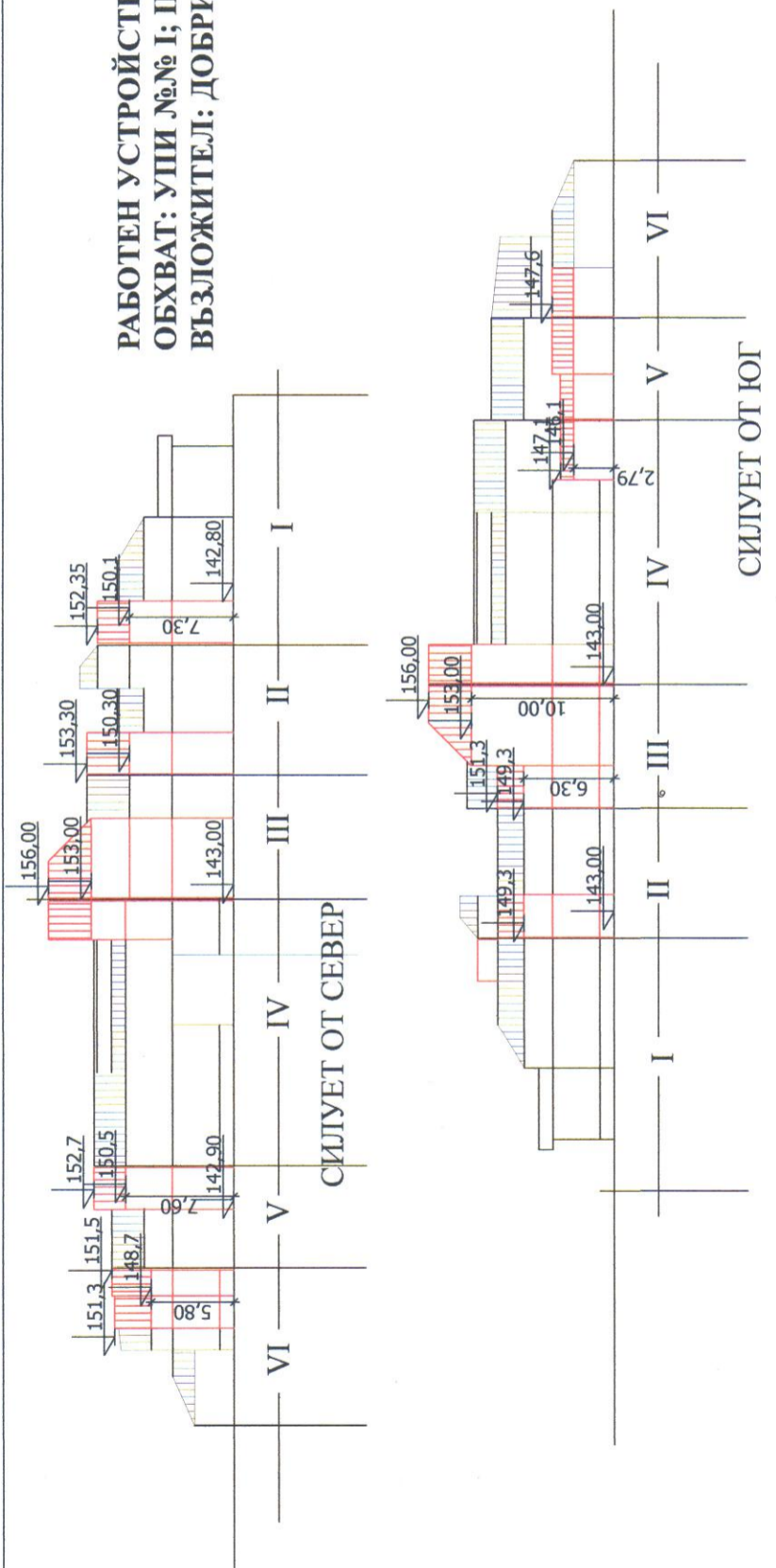


РАБОТЕН УСТРОЙСТВЕН ПЛАН М 1: 500
ОБХВАТ: УПИ №№ I; II; III; IV, Vу; КВ. 14а; КВ. "ДИАНА"; ГР. ЯМБОЛ
ВЪЗЛОЖИТЕЛ: ДОБРИН МАРКОВ МАРКОВ



ОБЩИНА ЯМБОЛ
ОДОБРЯВАМЕТО
 КМЕТ _____
 Зап. № _____ Ямбол _____ 20____
 Соп. № ТУ/02-00033/28.04.2017г.

ПРОЕКТА ПРАВОСЪДНО
 арх. ЕМИЛИЯ К. ПУСЕВА
 Фирма: ПУСЕВА
 Фирма: ПУСЕВА