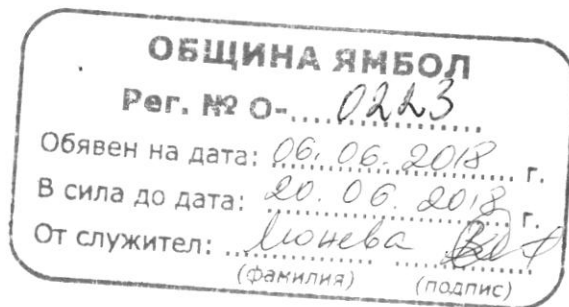




РЕПУБЛИКА БЪЛГАРИЯ  
Общинска администрация  
Ямбол



## ОБЯВА

### до заинтересованите лица и общественост

На основание чл. 4, ал.2 от Наредбата за условията и реда за извършване на оценка на въздействието върху околната среда (ОВОС) (ДВ бр.25/2003г., изм. ДВ бр.№3/2006г., обн. ДВ бр.12 от 12.02.2016 г., изм. и доп. ДВ бр.3 от 05.01.2018г.)

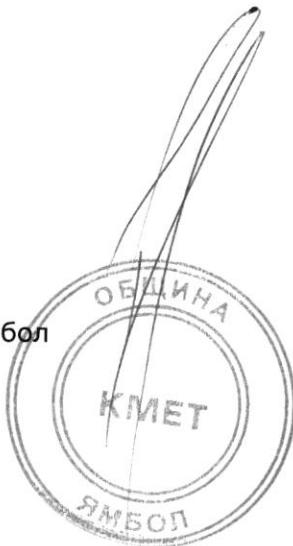
"ЯМБОЛЕН" АД, със седалище и адрес на управление гр. Ямбол,  
ул." Ямболен" №35

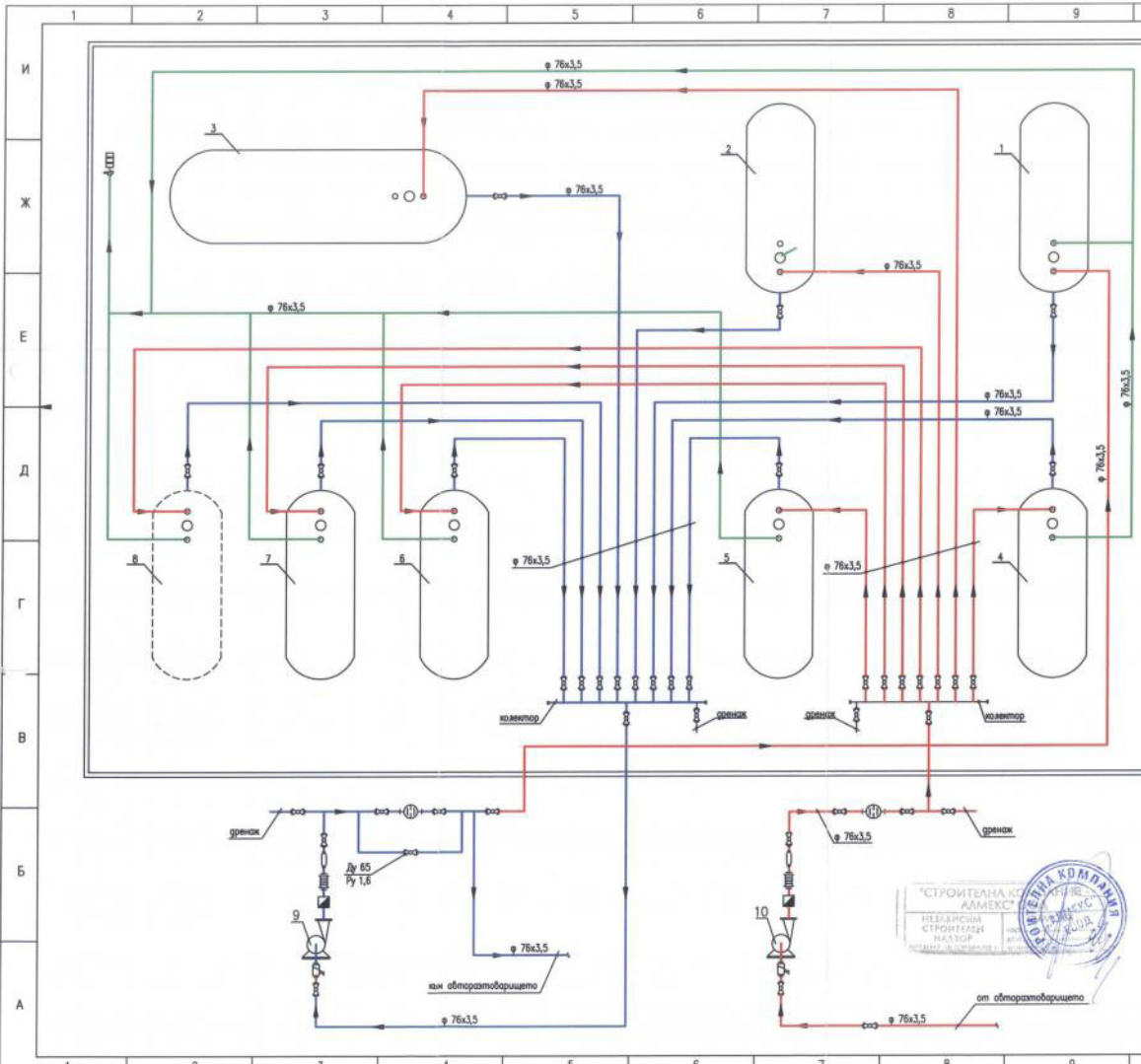
### УВЕДОМЯВА:

Засегнатото население за следното инвестиционно предложение: **„Промяна функцията на част от съществуващо мазутно стопанство в площадка за производство на стоки за битова и индустриална химия“** в ПИ с идентификатор 87374.515.20 по КК на гр.Ямбол на територията на „Ямболен“АД.

Писмени становища и мнения се приемат в срок от 14 дни, след датата на публикуване на обявата в деловодството на Община Ямбол на адрес: гр. Ямбол, ул." Г.С.Раковски" №7 или в РИОСВ – Стара Загора, на адрес: гр. Стара Загора ул. „Стара планина“ №2, п.к.6000.

**ГЕОРГИ СЛАВОВ**  
Кмет на Община Ямбол





ОБЩИНА - ЯМБОЛ  
 СЪГЛАСУВАМ И ОДОБРЯВАМ  
 Гл. Архитект  
 Номер: 1-1-05-2010

**Условни означения**

○	проборбор	○	измервател
—	посока на движение на водата	○	разширяване
—	канал	○	изливно устройство
—	срещен вариант/варианти връзки	○	изливно устройство
○	обратен клапан	○	измервател
○	разширен обхват	○	измервател
○	пробор бран	○	измервател
○	компресионна	○	измервател



КАНАЛ НА ИНЖЕНЕРИ В МИНИСТЕРСТВО ПРОЕКТИРОВАНЕ И ПЪЛНИ ПРОЕКТИРОВАНЕ ТРУДОВОСТАНОВИЦА  
 Регистрационен № 0895/1  
 ИМЕН: ГЕОРГИ ПЕТРОВИЧАНОВ  
 Подпис: [Signature]

- ЗАБЕЛЕЖКИ**
1. Всички разпорбори са съществени.
  2. Всички разпорбори са с диаметър <math>\varnothing 76 \times 3.5</math>.
  3. Всички разпорбори са Ду 85, Ру 1.6.
  4. Използват се в МР.
  5. Дренажите на разпорборите се събират в най-ниското място.
  6. Разпорборите от и над № 6 са изчислени.



№	ИМЕНОВАНИЕ	качество	количество	Забележка
10	Плоча	1	1	изчислена
9	Плоча	1	1	изчислена
8	изчислена	1	1	изчислена
7	Разпорбор изчислен на макс. напречно, $1 \times 20 \times 2$	1	1	изчислена
6	Разпорбор изчислен на макс. $1 \times 20 \times 2$	1	1	изчислена
5	Разпорбор изчислен на макс. $1 \times 20 \times 2$	1	1	изчислена
4	Разпорбор изчислен на макс. $1 \times 20 \times 2$	1	1	изчислена
3	Разпорбор изчислен на макс. $1 \times 20 \times 2$	1	1	изчислена
2	Разпорбор изчислен на макс. $1 \times 20 \times 2$	1	1	изчислена
1	Разпорбор изчислен на макс. $1 \times 20 \times 2$	1	1	изчислена



### СКИЦА НА ПОЗЕМЛЕН ИМОТ № 15-64282-15.02.2017 г.

Поземлен имот с идентификатор 87374.515.20

Гр. Ямбол, общ. Ямбол, обл. Ямбол

По кадастралната карта и кадастралните регистри, одобрени със Заповед РД-18-39/30.08.2005 г. на ИЗПЪЛНИТЕЛНИЯ ДИРЕКТОР НА АК

Последно изменение със заповед: КД-14-28-347/15.12.2010 г. на НАЧАЛНИК НА СГКК - ЯМБОЛ

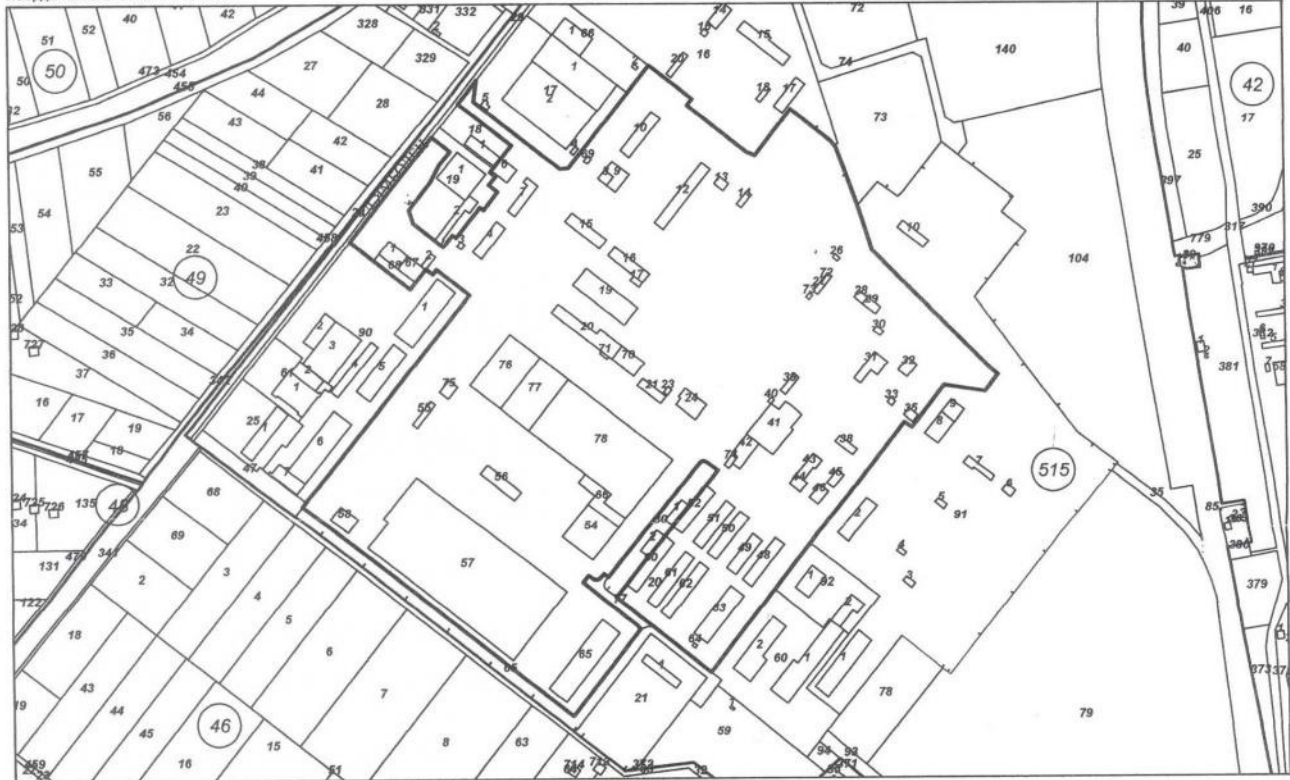
Адрес на поземления имот: гр. Ямбол, п.к. 8600, ул. ЯМБОЛЕН № 35

Площ: 303830 кв.м

Трайно предназначение на територията: Урбанизирана

Начин на трайно ползване: За химическата и каучуковата промишленост

Координатна система БГС2005



M 1:6000

Стар идентификатор: няма

Номер по предходен план: 9059

Съседни: 87374.515.47, 87374.515.65, 87374.515.77, 87374.515.80, 87374.515.60, 87374.515.92, 87374.515.91, 87374.515.73, 87374.515.16, 87374.515.66, 87374.515.29, 87374.515.17, 87374.515.18, 87374.515.19, 87374.515.90

Собственици:

1. 000970496, ОБЩИНА ЯМБОЛ

Ид. част 2040 кв.м. от правото на собственост

Договор том 22 рег. 6907 от 29.09.2009г., издаден от Служба по вписванията гр.Ямбол

2. 128503930, "МЕСОКОМБИНАТ - БАЙ ТЕЧО" ООД

Няма данни за идеалните части

Други № 952/2001/030 от 06.12.2005г., издаден от АГЕНЦИЯ ПО ДЪРЖАВНИ ВЗЕМАНИЯ

3. 128523331, "ТРАКИЯ - КОНЕЦ" ЕООД

Няма данни за идеалните части

Нотариален акт № 20 том 49 рег. 14566 дело 10650 от 19.12.2007г., издаден от СЛУЖБА ПО ВПИСВАНИЯТА - ЯМБОЛ

4. 130962218, "ПЕТ ОЙЛ" ЕООД

Няма данни за идеалните части

Други № - том IV рег. 868 от 29.01.2003г., издаден от СЛУЖБА ПО ВПИСВАНИЯТА - ЯМБОЛ

Няма данни за идеалните части

Други № - том IV рег. 869 от 29.01.2003г., издаден от СЛУЖБА ПО ВПИСВАНИЯТА - ЯМБОЛ

5. 838169382, "ЯМБОЛЕН" АД

Няма данни за идеалните части

Нотариален акт № 89 том X рег. 3969 дело 2149 от 08.08.2001г., издаден от СЛУЖБА ПО ВПИСВАНИЯТА - ЯМБОЛ

6. 831609320, "СЕВИНА-ЛТД" - ЕООД

Ид. част 805/303865 от правото на собственост

Нотариален акт № 118 том 3 рег. 1520 дело 507 от 15.02.2013г., издаден от СЛУЖБА ПО ВПИСВАНИЯТА - ЯМБОЛ

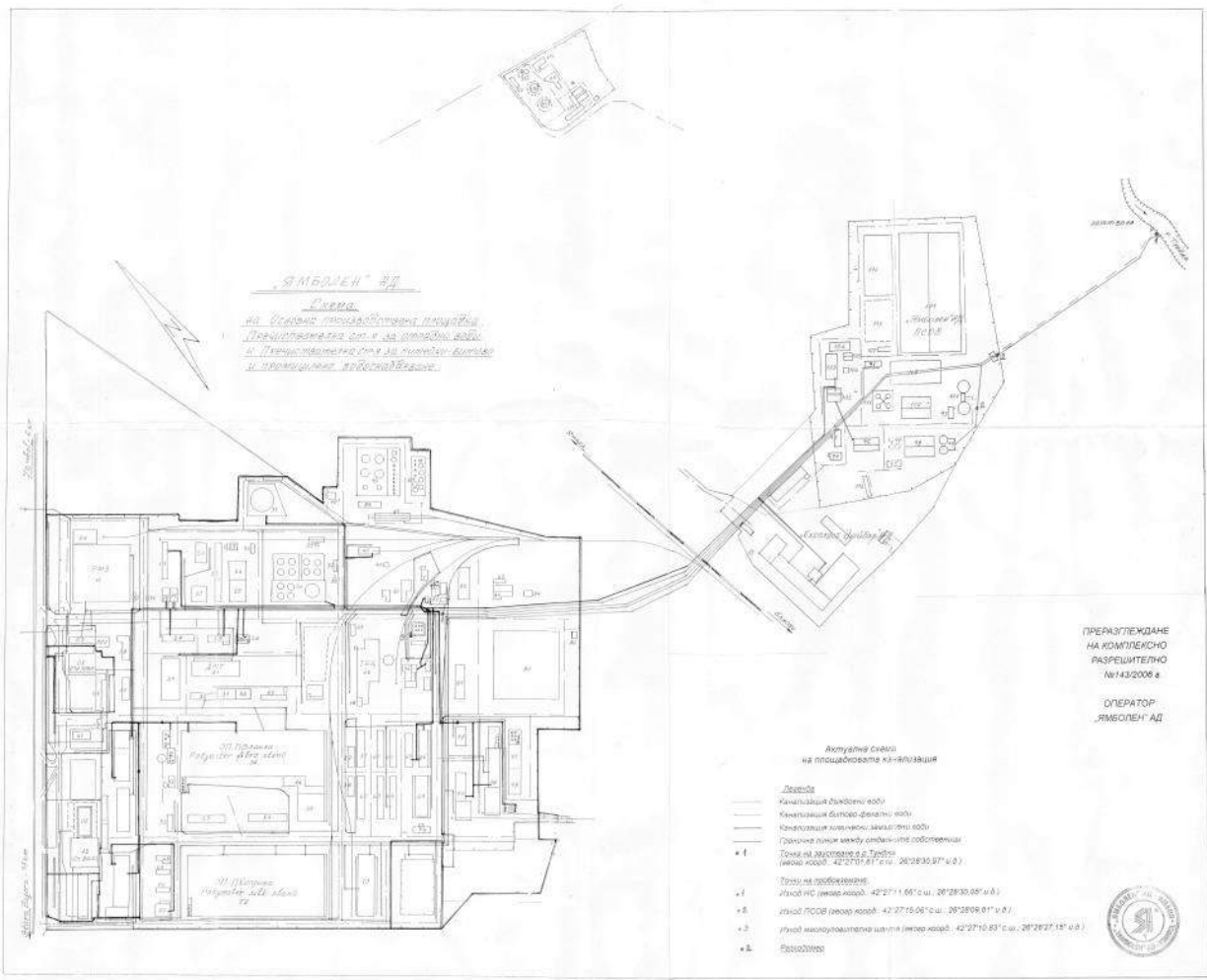
Носители на други вещни права:

няма данни

Скицата да послужи за: сделка

Скица № 15-64282-15.02.2017 г. издадена въз основа на документ с входящ № 01-40015-14.02.2017 г.





**„ЯМБОЛ“ №1**  
**Електро**  
 на Основни производствени мощности  
 Проектна схема на воден вод  
 и Трансформаторна за проектни блокове  
 и производствени агрегати

ПРЕДСТАВЯНЕ  
 НА КОМПЛЕКСНО  
 РАЗРЕШИТЕЛНО  
 №143/2008 г.  
 ОПЕРАТОР  
 „ЯМБОЛ“ АД

- Актуална схема  
 на помещаване на инсталации
- Легенда**
- Канализация бланкети вода
  - Канализация битова фекални вода
  - Канализация котленосна вода
  - Проектна линия между обектите на обекта
- 1. Точка на изпускане в с. Тръбна  
 (рекоар координ. 42°27'01.81" с.ш., 26°28'35.97" в.д.)
- Трети на производство
- + 1. Изход на вода (рекоар координ. 42°27'11.66" с.ш., 26°28'35.65" в.д.)
  - + 5. Изход ПСОБ (рекоар координ. 42°27'15.08" с.ш., 26°28'09.81" в.д.)
  - + 2. Изход на котелостановна вода (рекоар координ. 42°27'10.83" с.ш., 26°28'27.15" в.д.)
  - 2. Сградата

